

# Rohrverbindungen



Als statische Dichtungen für genormte Rohrverbindungen zur Anwendung in der Lebensmittel- und Pharmaindustrie bieten wir folgende Bauformen an.

## Dichtungen für Milchrohrverschraubungen

Mit Hilfe von Milchrohrverschraubungen lassen sich Rohrleitungen für flüssige Medien ganz einfach verbinden und abdichten. Diese nach DIN 11851 genormten Dichtungsverbindungen lassen sich äußerst schnell und unkompliziert einbauen. Zudem können sie einfach vom Flansch getrennt werden, weshalb häufige Demontagen problemlos möglich sind.

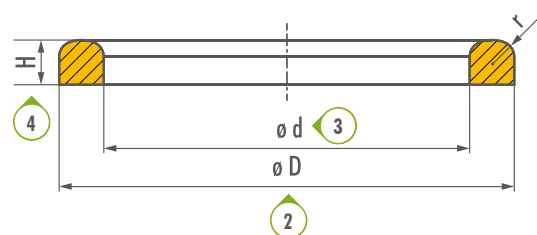
Durch das gute Preis-Leistungs-Verhältnis sind Milchrohrverschraubungen besonders für kleinere Anlagen geeignet, die nicht im kontinuierlichen Betrieb gefahren werden. Die Dichtungsverbindungen werden standardmäßig aus reinem PTFE gefertigt. Sie sind für maximale Betriebsdrücke von 40 bar geeignet.

### Nennweite

DN	ø d (mm)	ø D (mm)	r (mm)	H (mm)
DN 10	12	20	2,30	4,50
DN 15	18	26	2,30	4,50
DN 20	23	33	2,80	4,50
DN 25	30	40	2,80	5,00
DN 32	36	46	2,80	5,00
DN 40	42	52	2,80	5,00
DN 50	54	64	2,80	5,00
DN 65	71	81	2,80	5,00
DN 75 (3")	78	88	2,80	5,00
DN 80	85	95	2,80	5,00

### Nennweite

DN	ø d (mm)	ø D (mm)	r (mm)	H (mm)
DN 90	94	104	2,80	5,00
DN 100	104	114	2,80	6,00
DN 125	130	142	3,50	7,00
DN 150	155	167	3,50	7,00



Damit Sie schnell das richtige Produkt in Auftrag geben können, nutzen Sie für Ihre Bestellung bitte folgendes Schema.

SCHEMA: **Norm** + **Nennweite** **Außendurchmesser D** x **Innendurchmesser d** x **H** » **Werkstoff**

①
②
③
④
⑤

BEISPIEL: **Dichtung DIN 11851 DN25 40 x 30 x 5 PTFE rein**

①
②
③
④
⑤

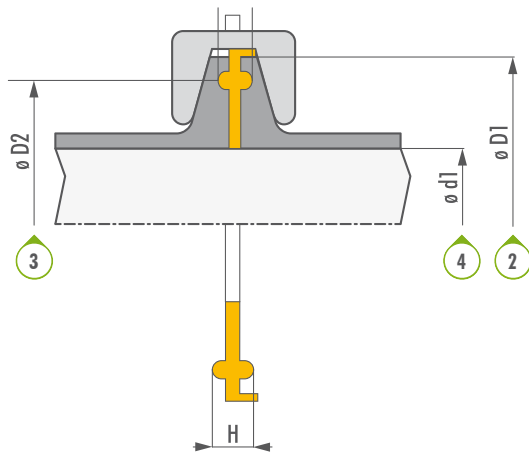


## Clampdichtungen

Für eine schnelle und sichere Rohrverbindung in kontinuierlich gefahrenen Anlagen sind leicht zu trennende Clampdichtungen ideal. Durch die symmetrisch gestalteten Flansche ist kein orientierter Einbau der Dichtungen nötig.

### Werkstoff

Standardmäßig CCN-01 (PTFE rein) Einlage: FKM



### Abmessungen

DIN 32676		ISO 2852	
DIN	Rohr-AØ x Wand (mm)	ISO	Rohr-AØ x Wand (mm)
DN 10	12.0 x 1.0	ISO 8	13.5 x 1.6
DN 15	19.0 x 1.5	ISO 10	17.2 x 1.6
DN 20	23.0 x 1.5	ISO 15	21.3 x 1.6
DN 25	29.0 x 1.5	ISO 20	26.9 x 1.6
DN 32	35.0 x 1.5	ISO 25	33.7 x 2.0
DN 40	41.0 x 1.5	ISO 32	42.4 x 2.0
DN 50	53.0 x 1.5	ISO 40	48.3 x 2.0
DN 65	70.0 x 2.0	ISO 50	60.3 x 2.0
DN 80	85.0 x 2.0	ISO 65	76.1 x 2.0
DN 100	104.0 x 2.0	ISO 80	88.9 x 2.0
		ISO 100	114.3 x 2.0

Die Abmessungen der Dichtungen sind nach ISO 2852 (Zollabmessungen) bzw. DIN 32676 und ISO 1127 (metrische Abmessungen) genormt. Weitere Maße auf Anfrage.

### Clampdichtungen gibt es in folgenden Ausführungen:

Clampdichtung mit Lippe



Clampdichtung mit Lippe und Einlage



Clampdichtung ohne Lippe



Clampdichtung ohne Lippe mit Einlage



Clampverbindungen verfügen über keinen metallischen Anschlag. In ungünstigen Fällen kann die Dichtung zu stark verpresst werden, die Dichtung wird dann vom Medium hinterwandert. Deshalb werden Clampdichtungen teilweise mit Elastomereinlage verwendet.

Damit Sie schnell das richtige Produkt in Auftrag geben können, nutzen Sie für Ihre Bestellung bitte folgendes Schema.

SCHEMA: Norm + Nennweite Außendurchmesser D1 x Außendurchmesser D2 x Innendurchmesser d1 » Werkstoff



BEISPIEL: Clampdichtung DIN 32676 DN 50 64 x 56,6 x 50,2 PTFE rein

